

# Ergoldsbacher **Reformpfanne XXL®**

Dane techniczne

OPIS PRODUKTU

**ERLUS** 

Jakość z Niemiec

## Ergoldsbacher Reformpfanne XXL® – Stylowa optyka dachówki reformacyjnej w oszczędzającym czas, dużym formacie

Ergoldsbacher Reformpfanne XXL® to klasyczna płaska dachówka o wyrazistych krawędziach i wyważonych proporcjach. Jest równie dobrze przystosowana do obiektów budowlanych o tradycyjnym stylu, jak i do nowoczesnej architektury. Płaski kształt dachówki Ergoldsbacher Reformpfanne XXL® pasuje też idealnie do dachów dwuspadowych i kopertowych. Dachówka w formacie 10 z naszej serii Ergoldsbacher XXL jest poza tym elegancką alternatywą dla dachówek gładkich.

### Grupa rozstawu łąt

**38,5 cm**

Model należący do rodziny XXL

### Szeroki wybór dodatków

włącznie z dodatkami aluminiowymi z pierwszej ręki

### Zalecany kąt

nachylenia dachu 22 °

### Oszczędny

przy dużych powierzchniach format 10 szt/m<sup>2</sup>

### Łatwa w układaniu

bardzo łatwa i szybka w układaniu

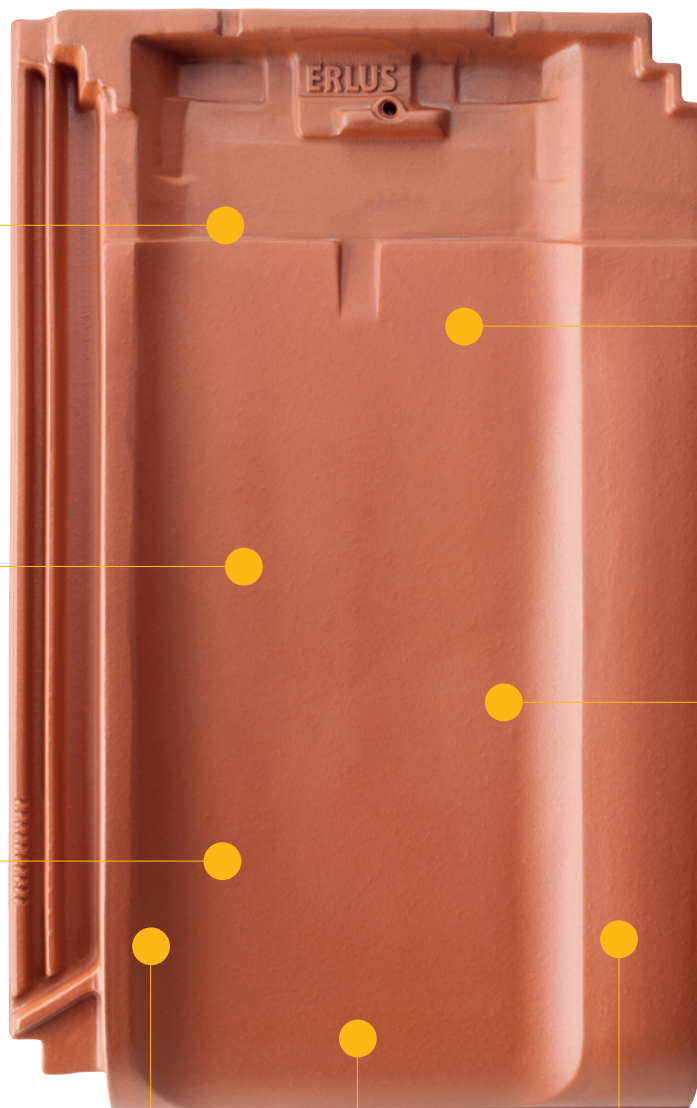
### Niski wysokość profilu

Idealna dla dachów czterospadowych i kopertowych

Oszczędna alternatywa dla dachówek płaskich

### Idealna dachówka renowacyjna

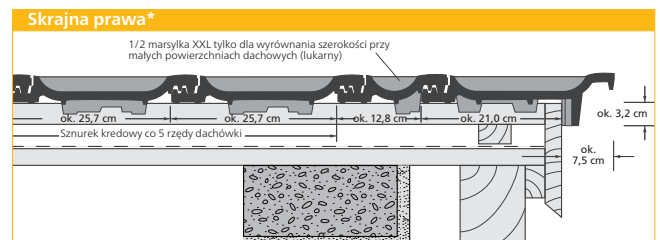
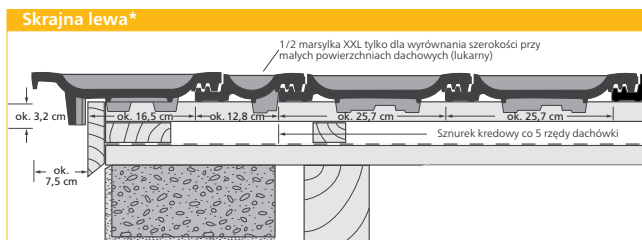
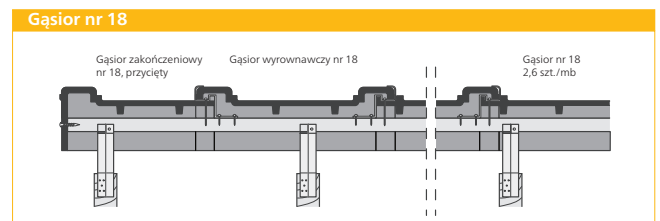
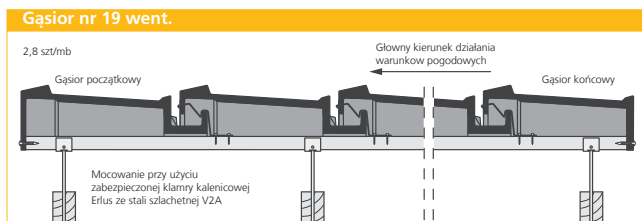
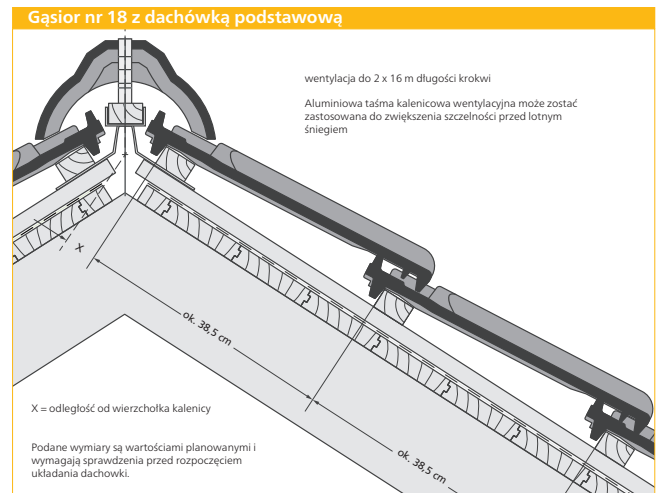
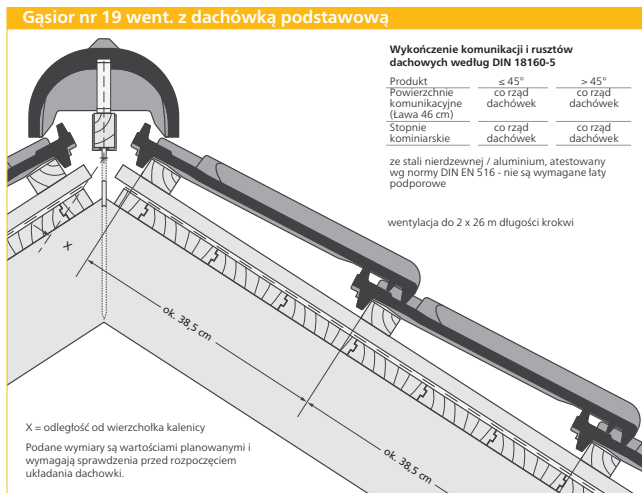
2 cm możliwość przesuwu





## Dane Techniczne

Wymiar:	ok. 29,5 x 46,5 cm
Rozstaw łąt:	ok. 37,7 – 39,7 cm
Szerokość krycia:	ok. 25,7 cm
Zapotrzebowanie na m <sup>2</sup> :	od 9,8 szt.
Waga według DIN 1055 włącznie z łątami:	ok. 0,55 kN/m <sup>2</sup>
Waga realna bez łączenia:	ok. 40 kg/m <sup>2</sup>
Ilość w palecie:	240 szt.
Waga palety:	ok. 1.125 kg
Ilość w paczce:	5 szt.
Klasa wytrzymałości gradowej:	4
Grupa rozstawu łąt:	38,5 cm



\* Przy dachach o niskim kącie nachylenia, należy skrajnie przymocować śrubami z podkładką elastyczną.

X = odległość od wierzchołka kalenicy w mm  
Kąt nachylenia dachu w °

### Wymiary przy wykończeniu z dachówkami podstawowymi i przyłączeniem do gąsiora <sup>1)</sup>

	10	15	20	25	30	35	40	45	50	55	60
Gąsior nr 15	65	60	50	50	50	45	45	45	40	-	-
Gąsior nr 15 went.	70	65	60	60	60	60	60	-	-	-	-
Gąsior nr 17	65	60	55	50	50	45	45	45	40	-	-
Gąsior nr 17 went.	65	60	55	55	50	-	-	-	-	-	-
Gąsior nr 18	50	45	35	30	35	35	35	30	30	30	-
Gąsior nr 19 went.	45	40	35	35	35	35	30	25	-	-	-
Gąsior nr 21	45	40	35	35	35	35	30	25	25	25	25

1) bez taśmy kalenicowej

## Przyporządkowanie dodatkowych zabezpieczeń dla Reformatywna XXL® Ergoldsbach

Typowy spadek dachu 22°, minimalny spadek dachu 10°, odpowiednio dla powszechnie uznanych technicznych reguł (na podstawie ZVDH-Merkblatt Unterdächer, Unterdeckungen und Unterspannungen i podstawowych reguł DDH)

### Dodatkowe wymagania mogą wynikać z następujących powodów

**Użytkowanie:** Poddasze, szczególnie kiedy jest wykorzystane jako powierzchnia mieszkalna (dwa dodatkowe wymagania)

**Konstrukcja:** wyjątkowe kształty dachu, duże długości krokwi (większe niż 10 m), silnie dzielone dachy (np. poprzez wykusze itp.)

**Warunki klimatyczne:** eksponowane położenie, tereny z obfitym opadem śniegu, tereny z silnym wiatrem

**Urządzenia techniczne:** montowane na dachu lub pod nim, klimatyzacje, anteny, systemy komunikacji, oświetlenia, systemy przeciwśniegowe, itp.

### Klasy

**Klasa 1:** wodoszczelne krycie wstępne (1.1)

**Klasa 2:** odporne na deszcze krycie wstępne (1.2)

**Klasa 3:** podkład z papy ułożony z zakładem lub zawinięciem

**Klasa 4:** spawane/klejone wstępne krycie (2.2.)  
nakładające się wstępne krycie z papy (2.3.)  
wstępne krycie zabezpieczone zszywkami 3.2.)

**Klasa 5:** membrana na zakładkę (2.4.)

**Klasa 6:** membrana dachowa (3.3.)

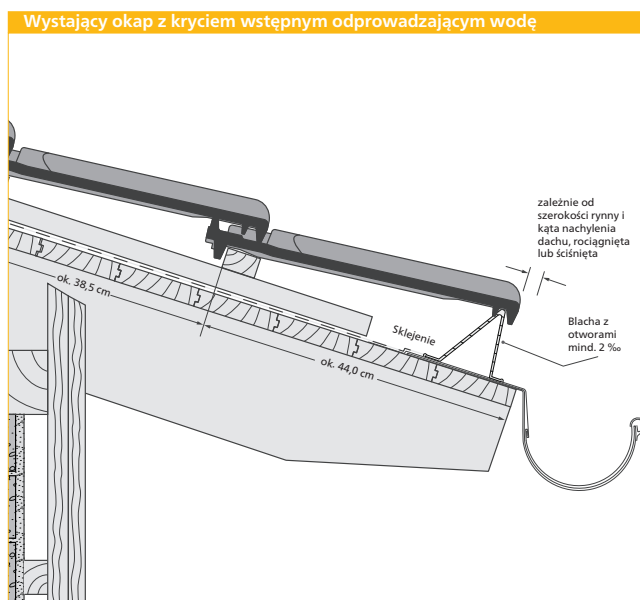
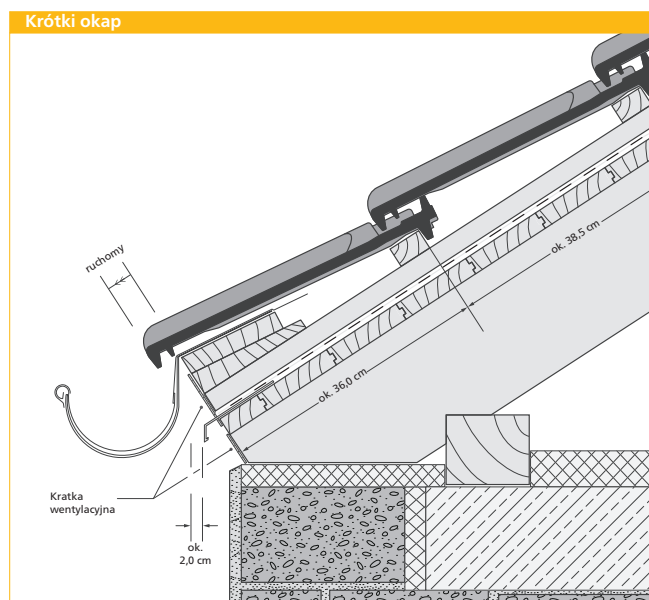
### Wykaz dalszych podwyższonych wymagań

Kąt nachylenia dachu	brak dodatkowych wymagań*	jeden dodatkowy wymóg*	dwa dodatkowe wymagania*	trzy dodatkowe wymagania*
≥ 22°	Klasa 6	Klasa 6	Klasa 5	Klasa 4
od < 22° do ≥ 18°	Klasa 4	Klasa 4	Klasa 3	Klasa 3
od < 18° do ≥ 14°	Klasa 3	Klasa 3	Klasa 3	Klasa 3*
od < 14° do ≥ 10°	Klasa 2	Klasa 2	Klasa 1	Klasa 1

\* 1) Podane w Tabeli dodatkowe wymagania są wymaganiami minimalnymi z uwzględnieniem Tabeli 1 - Wytucznych dla poddaszy, pokryć, folii i płyt poddachowych - stosownie do klasyfikacji w Wytucznych dla pokryć i folii poddachowych.

2) Podwyższone wymagania określone są w kategoriach stosownie do Rodz. 1.1.3. Dalsze podwyższenie wymagań może wystąpić w wyniku oceny w kategorii 1.1.3, tak np. z oceny warunków klimatycznych może wynikać dodatkowe podwyższenie wymagań.

3) Dopuszcza się tylko w przypadku, gdy przedłożone zostało przez producenta świadectwo badania sprawności użytego wyrobu z przynależnymi dodatkami w czasie gwałtownej ulewy (taśmy uszczelniające i zlepiające, masy uszczelniające, prefabrykowane zabezpieczenia szwów, i podobne dodatki). W przeciwnym razie należy wybrać następną wyższą klasę.



Rysunki nie są wiążące. Rysunki CAD można pobrać, są one dostępne w skali na stronie [www.erlus.com](http://www.erlus.com). ERLUS zaleca stosowanie okapu wykonanego z blachy.



Czerwona



Antracyt



Czarny diamentowy

**Ergoldsbacher Reformpfanne XXL®** przewyższa jak wszystkie dachówki firmy Erlus wymogi stawiane dachówkom w normie DIN EN 1304. Dachówki ceramiczne Ergoldsbacher to całkowicie naturalny produkt budowlany.

Ich naturalność można rozpoznać po tym, że pojedyncze dachówki mogą się między sobą różnić odcieniem barwy. Ze względu na to, że w różnych krajach europejskich obowiązują różne normy i tradycje rzemieślnicze, jako zbiór nadrzędnych zasad obróbki obowiązują przepisy producenta.

Dodatkowe środki zabezpieczające przed działaniem siły wiatru powinny być wszędzie stosowane zgodnie z obowiązującymi regulami i przepisami. Podane rozmiary i ciężary są wartościami normalnymi. Ze względu na różnice właściwości surowca i różne charakterystyki skurczowe nie jest zawsze możliwe uniknięcie drobnych niedokładności rozmiarów.

W związku z tym zaleca się sprawdzenie rozmiarów krycia przed ułożeniem dachówki na budowie. Drobne otarcia wynikają z procesu produkcyjnego i transportu, nie wpływają ani też nie pomniejszają jakości dachówek. Ergoldsbacher Reformpfanne XXL® jest układana jak dachówki zakładkowa w rządki. Połówkowa marsylka XXL służy tylko do wyrównania szerokości układania.



Dachówka podstawowa



1/2 dachówki podstawowej (Großfalzziegel XXL®)



Skrajna lewa



Skrajna prawa



Podwójna nakładka <sup>1)</sup>



Dachówka pulpitowa



Skrajna lewa pulpitowa



Skrajna prawa pulpitowa



Dachówka went. <sup>2)</sup>



Trójknik nr 15



Trójknik nr 18



Gąsior początkowy dla gąsiora Nr 15



Gąsior początkowy dla gąsiora Nr 18



Gąsior początkowy dla gąsiora Nr 21



Gąsior nr 15



Gąsior nr 18 <sup>2)</sup>



Gąsior nr 19 went. <sup>3)</sup>



Gąsior nr 21



Alu. kominik sanitarny <sup>4) 5)</sup>



Alu. przejście solarne <sup>5)</sup>



Alu. wspornik panelu solarnego <sup>5)</sup>



Alu. przejście antenowe <sup>5)</sup>

1) Szerokość krycia ok. 24,0 cm  
 2) Przekrój wentylacyjny 28 cm<sup>2</sup>  
 3) Zalecany dla pełno ceramicznej wentylacji przy długości krokwie sięgającej 10 m  
 4) ø 125 mm, przekrój wentylacyjny 122 cm<sup>2</sup>  
 5) Z płytą nośną

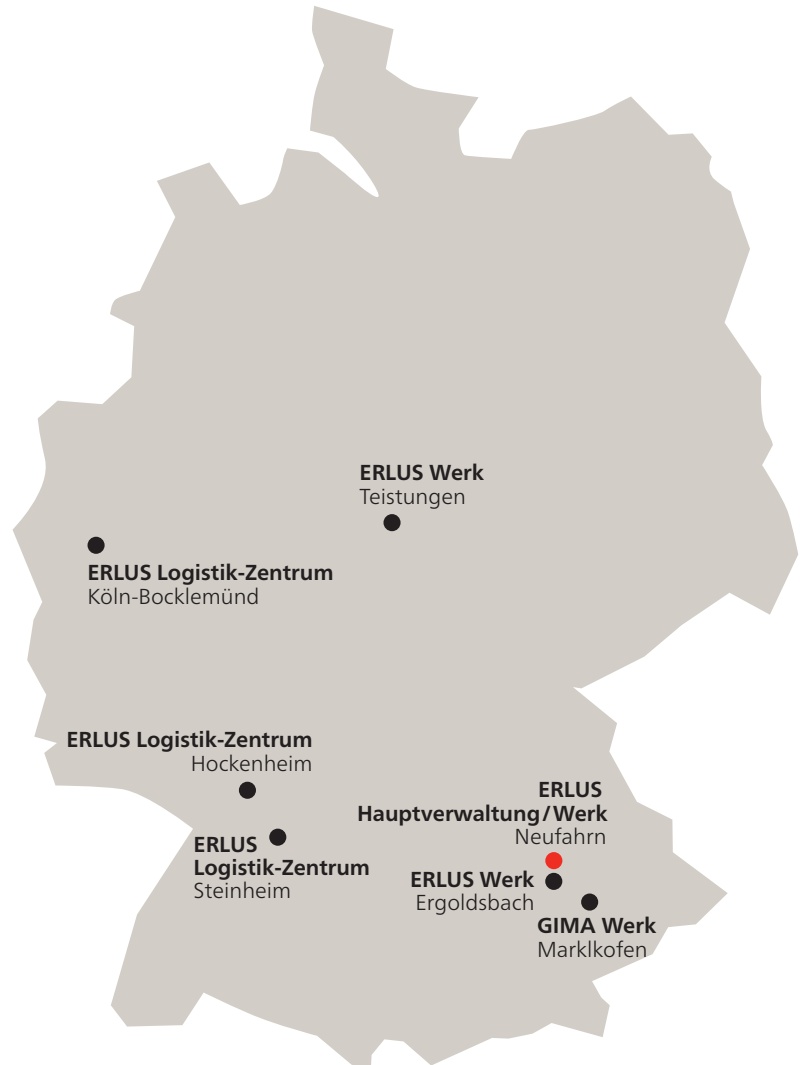
**Ponadto dostępne są markowe dodatki firmy Erlus:**

- Aluminiowy system komunikacji dachowej
- Aluminiowy system przeciwniegowy
- Ceramiczny odciąg spalinowy dla instalacji gazowej
- Uniwersalna klamra burzowa według DIN EN 14437
- Klamry do gąsiora itp.

Naszą kompletną ofertę dodatków znajdą Państwo na naszej stronie internetowej:  
[www.erlus.com/reformpfannexxl/akcesoria](http://www.erlus.com/reformpfannexxl/akcesoria)

## ERLUS AG

Hauptstraße 106  
84088 Neufahrn/NB  
T 08773 18-0  
F 08773 1849300  
info@erlus.com  
www.erlus.com



Niniejszy prospekt został przetłumaczony z języka niemieckiego. Ze względu na możliwe różnice powstałe wskutek interpretacji językowej informujemy, że wiążąca jest wyłącznie treść oryginalnego niemieckiego języcznego prospektu. W razie wszelkich niejasności obowiązuje norma DIN EN 1304. Możliwość zmian modeli i kolorów zastrzeżona. Optyka druku nie gwarantuje dokładności odwzorowania kolorów.

**Ten prospekt jest zgodny ze stanem na czerwiec 2021 r.**

**Informacja o prawach autorskich** © ERLUS AG 2021. Wszelkie prawa zastrzeżone. Niniejszy materiał jest chroniony prawem autorskim i może być powielany, modyfikowany, przekazywany innym osobom w jakiegokolwiek postaci i na jakimkolwiek nośniku oraz zapisywany w bazach danych oraz jakichkolwiek innych systemach przetwarzania danych – także we fragmentach – wyłącznie za uprzednią zgodą firmy ERLUS AG. Jego wykorzystanie bez zgody właściciela stanowi naruszenie obowiązujących przepisów prawa autorskiego.