

# Ergoldsbacher E 58 SL

Dane techniczne

OPIS PRODUKTU



**ERLUS** 

Jakość z Niemiec

## Ergoldsbacher E58 SL

### Uniwersalny model z rodziny Ergoldsbacher E58

Ergoldsbacher E58 SL to ekonomiczna dachówka łącząca w sobie wszystkie zalety serii E58. Jej stylistyka opiera się na klasycznym modelu Ergoldsbacher E 58; o różnicy między tymi modelami decyduje jednak wiele istotnych detali. Nadaje się ona szczególnie dobrze do renowacji dachów pokrytych dachówkami cementowymi ze względu na bardzo szeroki zakres rozstawu łat. Choć ta bardzo prosta w układaniu dachówka ma średni krój, sprawia ona na dachu wrażenie optycznie mniejszej.



Wyjątkowo wytrzymała i odporna na pękanie

Możliwość przesuwu 30 mm

Typowy spadek dachu 20°

Łatwa w układaniu dzięki dużej możliwości przesuwu na zamkach



**Nowość:** teraz też dostępna jako barwiona w masie w kolorze szary grafit i szary łupek

Duża gama kolorów

Komplet dodatków włącznie z dodatkami aluminiowymi z pierwszej ręki

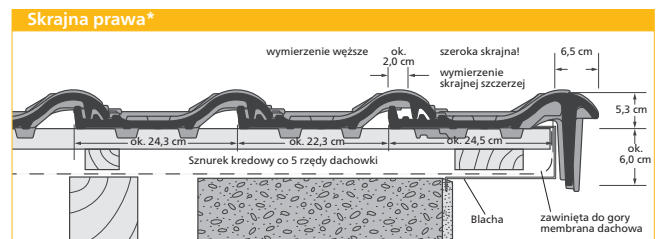
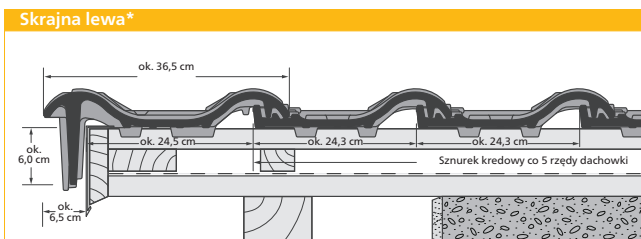
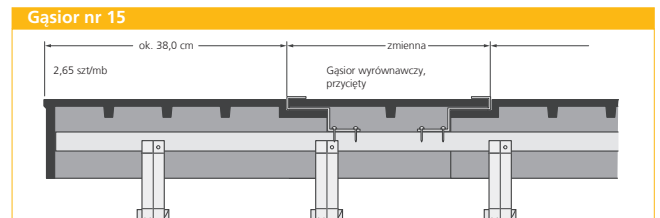
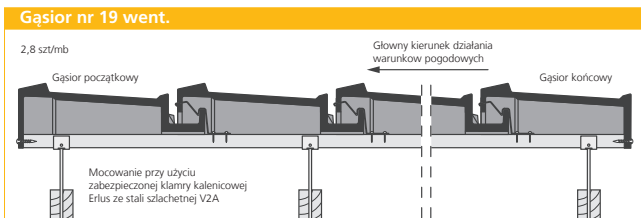
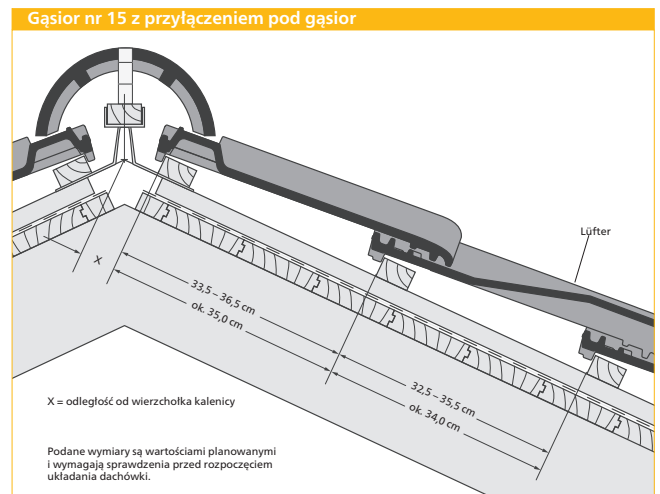
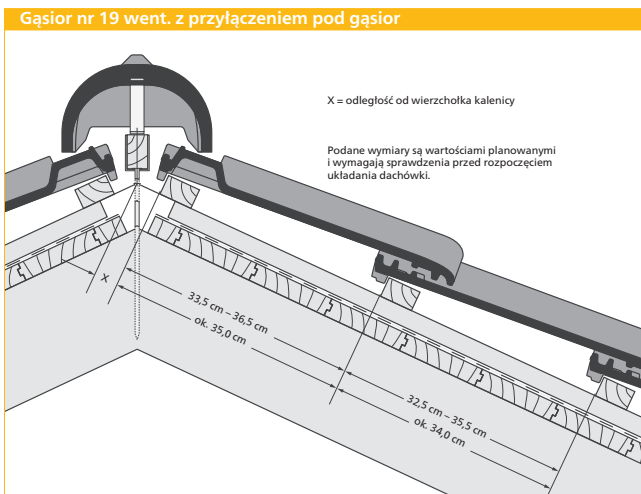
W grupie dachówek z rozstawem łat 34,0 cm

Duża wytrzymałość na burze i podwiewanie wiatrem, dzięki zazębieniu się w miejscu zakładu czterech dachówek.



## Dane Techniczne

Wymiar:	ok. 29,0 x 46,5 cm
Rozstaw łąt:	ok. 32,5 – 35,5 cm
Szerokość krycia:	ok. 24,3 cm
Zapotrzebowanie na m <sup>2</sup> :	od 11,5 szt.
Waga według DIN 1055 włącznie z łątami:	ok. 0,55 kN/m <sup>2</sup>
Waga realna bez łączenia:	ok. 43,0 - 48,0 kg/m <sup>2</sup>
Ilość w palecie:	240 szt.
Waga palety:	ok. 935 kg
Ilość w paczce:	5 szt.
Klasa wytrzymałości gradowej:	4
Grupa rozstawu łąt:	34,0 cm



\* Przy dachach o niskim kącie nachylenia, należy skrajne przymocować śrubami z podkładką elastyczną.

### Wymiary przy wykończeniu z dachówkami podstawowymi i przyłączeniem do gąsiora

X = odległość od wierzchołka kalenicy w mm	Dachówki przyłączeniowe do gąsiora <sup>1)</sup>										Dachówki połaciowe <sup>2)</sup>											
	10	15	20	25	30	35	40	45	50	55	60	10	15	20	25	30	35	40	45	50	55	60
Kąt nachylenia dachu w °	10	15	20	25	30	35	40	45	50	55	60	10	15	20	25	30	35	40	45	50	55	60
Gąsior nr 15	60	55	50	45	45	45	40	40	45	—	—	70	65	60	60	60	55	60	55	55	—	—
Gąsior nr 15 went.	70	65	60	60	55	50	50	45	45 <sup>2)</sup>	40 <sup>2)</sup>	—	75	70	65	60	55	50	—	—	—	—	—
Gąsior nr 18	45	40	35	35	30	30	30	30	30	25	20	50	45	45	45	30	30	30	30	30	25	20
Gąsior nr 19 went.	40	35	30	30	30	30	25	30	35	—	—	50	40	35	35	30	30	25	30	—	—	—
Gąsior nr 21	40	35	30	30	25	25	25	25	25	25	—	50	40	35	35	30	30	30	25	25	—	—

1) bez taśmy kalenicowej 2) z taśmą kalenicową

## Przyporządkowanie dodatkowych zabezpieczeń dla E58 SL Ergoldsbach

Typowy spadek dachu 20°, minimalny spadek dachu 10°, odpowiednio dla powszechnie uznanych technicznych reguł (na podstawie ZVDH-Merkblatt Unterdacher, Unterdeckungen und Unterspannungen i podstawowych reguł DDH)

Dodatkowe wymagania mogą wynikać z następujących powodów

**Użytkowanie:** Poddasze, szczególnie kiedy jest wykorzystane jako powierzchnia mieszkalna (dwa dodatkowe wymagania)

**Konstrukcja:** wyjątkowe kształty dachu, duże długości krokwi (większe niż 10 m), silnie dzielone dachy (np. poprzez wykusze itp.)

**Warunki klimatyczne:** eksponowane położenie, tereny z obfitym opadem śniegu, tereny z silnym wiatrem

**Urządzenia techniczne:** montowane na dachu lub pod nim, klimatyzacje, anteny, systemy komunikacji, oświetlenia, systemy przeciwśniegowe, itp.

**Klasy**

**Klasa 1:** wodoszczelne krycie wstępne (1.1)

**Klasa 2:** odporne na deszcz krycie wstępne (1.2)

**Klasa 3:** podkład z papy ułożony z zakładem lub zawinięciem

**Klasa 4:** spawane/klejone wstępne krycie (2.2.)  
nakładające się wstępne krycie z papy (2.3.)  
wstępne krycie zabezpieczone zszywkami 3.2.)

**Klasa 5:** membrana na zakładkę (2.4.)

**Klasa 6:** membrana dachowa (3.3.)

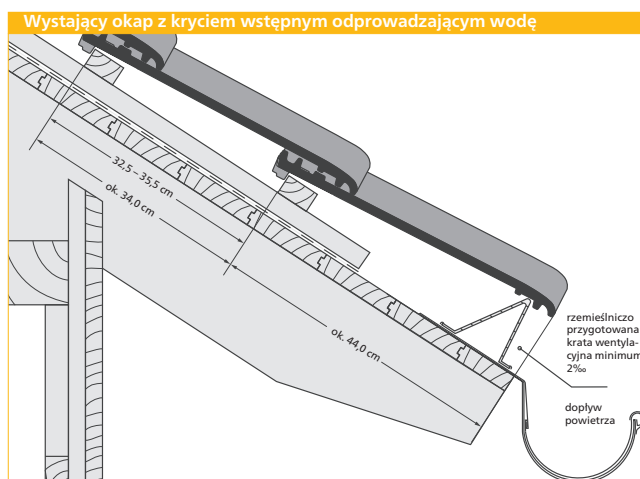
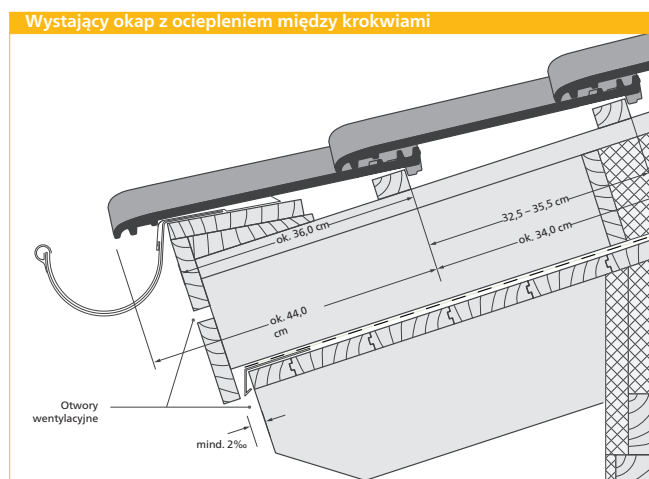
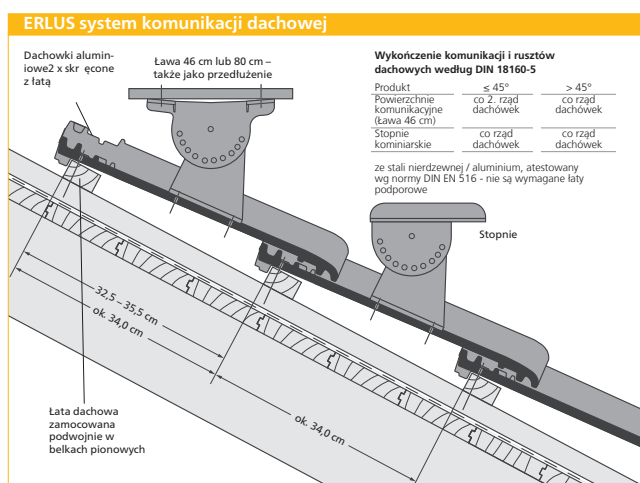
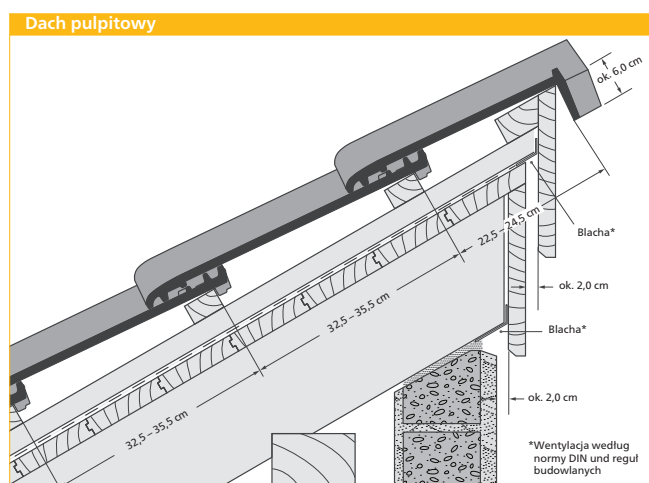
### Wykaz dalszych podwyższonych wymagań

Kąt nachylenia dachu	brak dodatkowych wymagań*	jeden dodatkowy wymóg*	dwa dodatkowe wymagania*	trzy dodatkowe wymagania*
≥ 20°	Klasa 6	Klasa 6	Klasa 5	Klasa 4
od < 20° do ≥ 16°	Klasa 4	Klasa 4	Klasa 3	Klasa 3
od < 16° do ≥ 12°	Klasa 3	Klasa 3	Klasa 3	Klasa 3*
od < 12° do ≥ 10°	Klasa 2	Klasa 2	Klasa 1	Klasa 1

\* 1) Podane w Tabeli dodatkowe wymagania są wymaganiami minimalnymi z uwzględnieniem Tabeli 1 - Wytucznych dla poddaszy, pokryć, folii i płyt poddachowych - stosownie do klasyfikacji w Wytucznych dla pokryć i folii poddachowych.

2) Podwyższone wymagania określone są w kategoriach stosownie do Rodz. 1.1.3. Dalsze podwyższenie wymagań może wystąpić w wyniku oceny w kategorii 1.1.3, tak np. z oceny warunków klimatycznych może wynikać dodatkowe podwyższenie wymagań.

3) Dopuszcza się tylko w przypadku, gdy przedłożone zostało przez producenta świadectwo badania sprawności użytego wyrobu z przynależnymi dodatkami w czasie gwałtownej ulewy (taśmy uszczelniające i klejące, masy uszczelniające, prefabrykowane zabezpieczenia szwów, i podobne dodatki). W przeciwnym razie należy wybrać następną wyższą klasę.



Rysunki nie są wiążące. Rysunki CAD można pobrać, są one dostępne w skali na stronie [www.erlus.com](http://www.erlus.com). ERLUS zaleca stosowanie okapu wykonanego z blachy.



Czerwień naturalna



Czerwona



Miedziana



Antracyt



Czarny matowy



Basaltowy



Kasztan



Srebrny tytan



Czarny diamentowy



Burgund



**NOWOŚĆ: E58 SL-D, Szary grafit**



**NOWOŚĆ: E58 SL-D, szary lúpek**

**Ergoldsbacher E58 SL** przewyższa jak wszystkie dachówki firmy Erlus wymogi stawiane dachówkom w normie DIN EN 1304. Dachówki ceramiczne Ergoldsbacher to całkowicie naturalny produkt budowlany. Ich naturalność można rozpoznać po tym, że pojedyncze dachówki mogą się między sobą różnić odcieniem barwy.

Ze względu na to, że w różnych krajach europejskich obowiązują różne normy i tradycje rzemieślnicze, jako zbiór nadrzędnych zasad obróbki obowiązują przepisy producenta. Dodatkowe środki zabezpieczające przed działaniem siły wiatru powinny być wszędzie stosowane zgodnie z obowiązującymi regulami i przepisami.

Podane rozmiary i ciężary są wartościami normalnymi. Ze względu na różnice właściwości surowca i różne charakterystyki skurczowe nie jest zawsze możliwe uniknięcie drobnych niedokładności rozmiarów. W związku z tym zaleca się sprawdzenie rozmiarów krycia przed ułożeniem dachówki na budowie.

Drobne otarcia wynikają z procesu produkcyjnego i transportu, nie wpływają ani też nie pomniejszają jakości dachówek.



Dachówka podstawowa\*



Skraina lewa\*



Skraina prawa\*



Przyłęcz pod gąsior\*



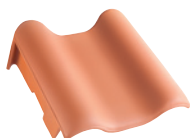
Skraina lewa przyłączeniowa pod gąsior\*



Skraina prawa przyłączeniowa pod gąsior\*



Dachówka pulpitowa\*



Skraina lewa pulpitowa\*



Skraina prawa pulpitowa\*



Dachówka went.\* 1)



Gąsior początkowy nr 15



Gąsior początkowy nr 21



Trójnik nr 15



Trójnik nr 18



Gąsior nr 15\*



Gąsior nr 15 went. 2)



Gąsior nr 18



Gąsior nr 19 went. 2)



Gąsior nr 21



Alu. kominiek sanitarny\* 3) 4)



Alu. przejście solarne\* 4)



Alu. wspornik penelu solarnego\* 4)



Alu. przejście antenowe\* 4)

- 1) Przekrój wentylacyjny 15,0 cm<sup>2</sup>
- 2) Zalecany dla pełno ceramicznej wentylacji przy długości krokwie sięgającej 10 m
- 3) ø 125 mm, przekrój wentylacyjny 122 cm<sup>2</sup>
- 4) Z płytą nośną



\* Akcesoria dla E58 SL-D

**Ponadto dostępne są markowe dodatki firmy Erlus:**

- Aluminiowy system komunikacji dachowej
- Aluminiowy system przeciwśniegowy
- Ceramiczny kominiek sanitarny DN 125
- Ceramiczny odciąg spalinowy dla instalacji gazowej
- Uniwersalna kłama burzowa według DIN EN 14437
- Kłamy do gąsiora itp.

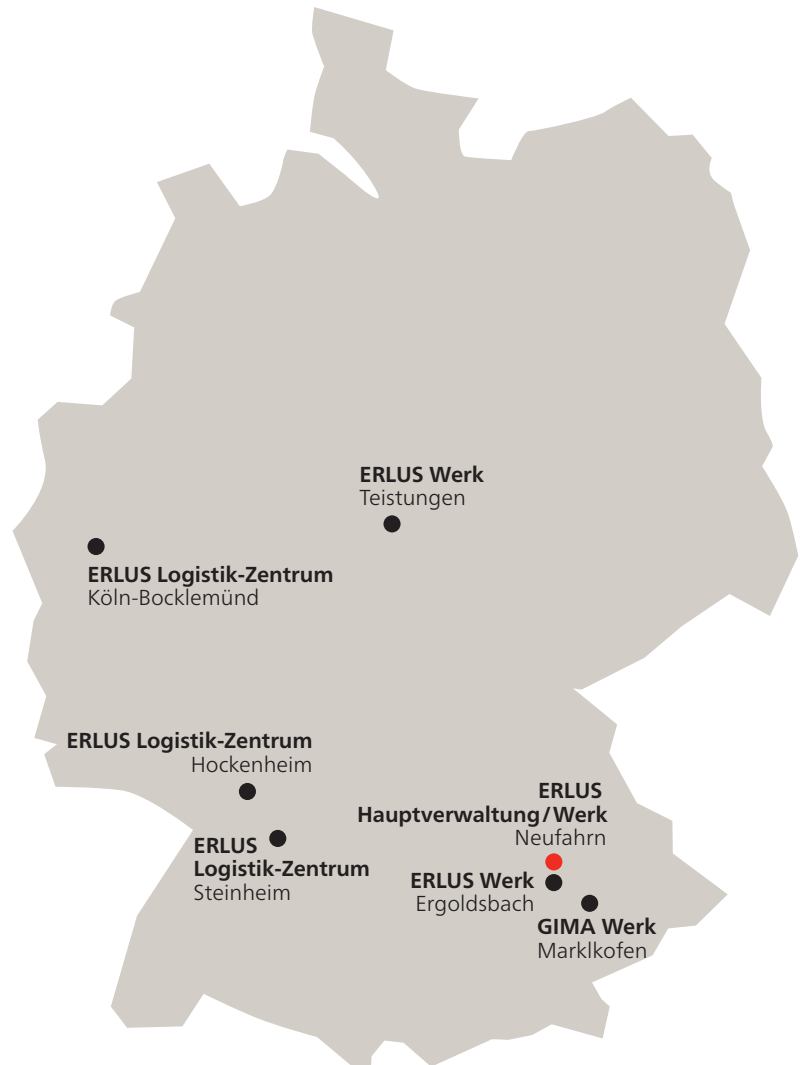
Naszą kompletną ofertę dodatków znajdą Państwo na naszej stronie internetowej:

[www.erlus.com/e58sl/akcesoria](http://www.erlus.com/e58sl/akcesoria)

[www.erlus.com/e58sld/akcesoria](http://www.erlus.com/e58sld/akcesoria)

## ERLUS AG

Hauptstraße 106  
84088 Neufahrn/NB  
T 08773 18-0  
F 08773 18 49 113  
info@erlus.com  
www.erlus.com



Niniejszy prospekt został przetłumaczony z języka niemieckiego. Ze względu na możliwe różnice powstałe wskutek interpretacji językowej informujemy, że wiążąca jest wyłącznie treść oryginalnego niemieckiego języcznego prospektu. W razie wszelkich niejasności obowiązuje norma DIN EN 1304. Możliwość zmian modeli i kolorów zastrzeżona. Optyka druku nie gwarantuje dokładności odwzorowania kolorów.

Ten prospekt jest zgodny ze stanem na marzec 2021 r.

**Informacja o prawach autorskich** © ERLUS AG 2021. Wszelkie prawa zastrzeżone. Niniejszy materiał jest chroniony prawem autorskim i może być powielany, modyfikowany, przekazywany innym osobom w jakiegokolwiek postaci i na jakimkolwiek nośniku oraz zapisywany w bazach danych oraz jakichkolwiek innych systemach przetwarzania danych – także we fragmentach – wyłącznie za uprzednią zgodą firmy ERLUS AG. Jego wykorzystanie bez zgody właściciela stanowi naruszenie obowiązujących przepisów prawa autorskiego.