

Ergoldsbacher **Marsylka XXL**[®]

Dane techniczne

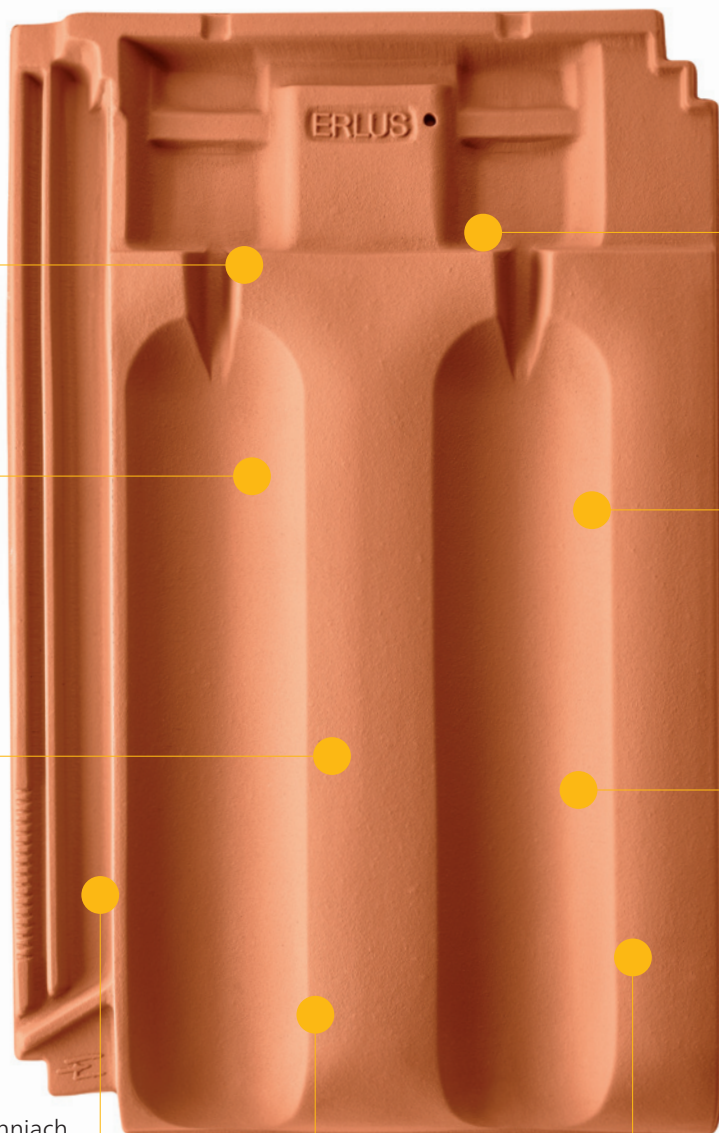
OPIS PRODUKTU

ERLUS ^e

Niemiecka jakość

Ergoldsbacher Marsylka XXL® – Nowoczesna interpretacja tradycyjnej formy dachówki ceramicznej

Ergoldsbacher Marsylka XXL® to nowoczesna interpretacja tradycyjnej dachówki zakładkowej, która otrzymała już nagrodę branży wzorniczej iF design award. Również jej detale techniczne są wyśmienite: niezależnie czy układana na mijankę czy w linii, Marsylka XXL jest wyjątkowo odporna na deszcz. Zawdzięcza to wyraźnym komorom zawirowań w górnej części zamka. Marsylka XXL posiada nieprzerwany podwójny zamek pierścieniowy, który pozwala na duży przesów, co optymalnie sprawdza się przy pracach renowacyjnych. Pełnoceramiczne wykończenie wentylacyjne pod gąsiorem pozwala na zmniejszenie kosztów budowlanych, ponieważ nie potrzebujemy dachówek przejściowych lub innych systemowych rozwiązań, żeby zapewnić wentylację w obszarze kalenicy.



Grupa rozstawu łąt
38,5 cm
Model należący do rodziny XXL

Możliwość przesuwu 20 mm

Komplet dodatków włącznie z dodatkami aluminiowymi z pierwszej ręki

Oszczędny przy dużych powierzchniach, format 10 szt/m², pełnoceramiczne wykończenie wentylacyjne pod kalenicę, nie potrzebna jest dachówka przyłączeniowej pod gąsior lub inne rozwiązania systemowe.

Łatwa w układaniu
4 kg na sztukę, umożliwia układanie jedną ręką

Niska wysokość profilu
Idealna dla dachów czterospadowych i kopertowych

Typowy spadek dachu 22° w zgodzie z dekarскими przepisami technicznymi

Wysoka szczelność i wytrzymałość burzowa przy układaniu na mijankę i w linii

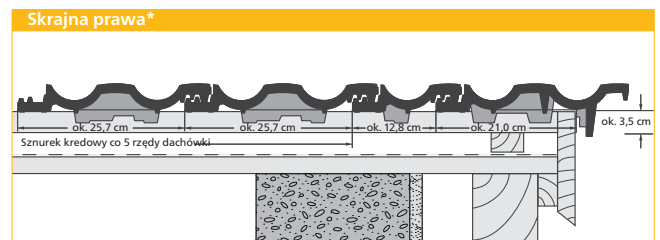
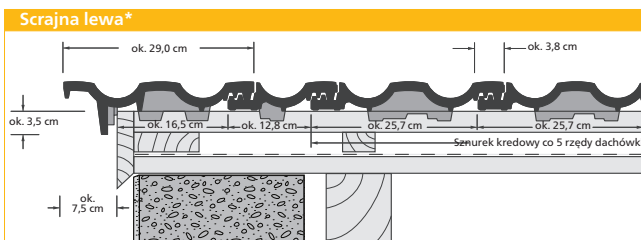
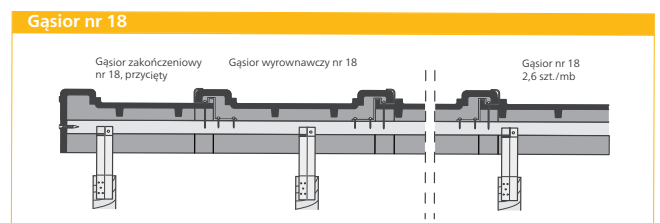
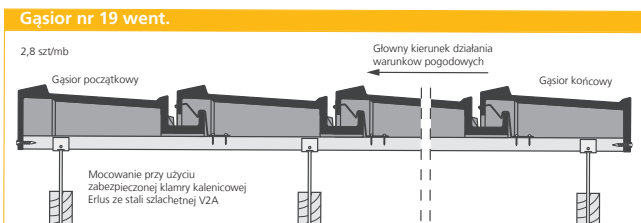
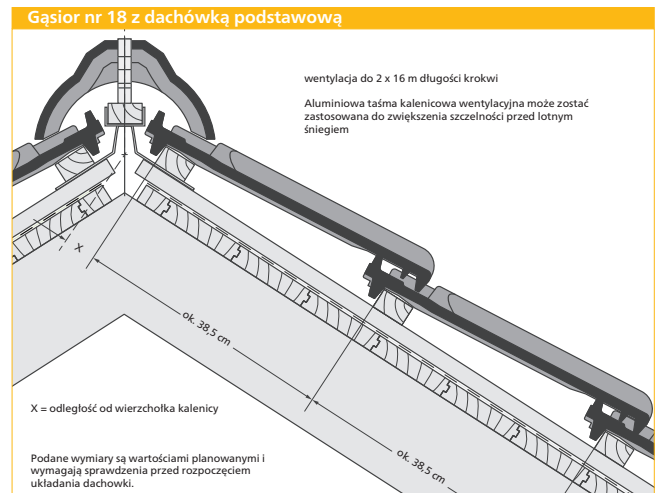
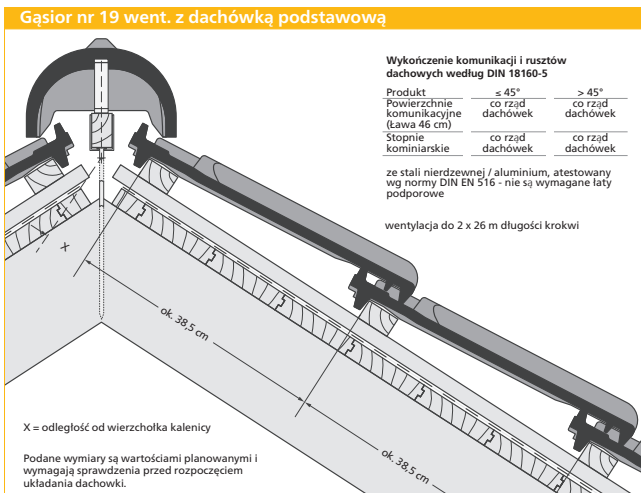
Laureat - iF-Design-Award





Dane Techniczne

Wymiar:	ok. 29,5 x 46,5 cm
Rozstaw łąt:	ok. 37,7 – 39,7 cm
Szerokość krycia:	ok. 25,7 cm
Zapotrzebowanie na m ² :	od 9,8 szt.
Waga według DIN 1055 włącznie z łątami:	ok. 0,55 kN/m ²
Waga realna bez łączenia:	ok. 40 kg/m ²
Ilość w pacce:	200 szt.
Waga palety:	ok. 940 kg
Ilość w paczce:	5 szt.
Klasa wytrzymałości gradowej:	4
Grupa rozstawu łąt:	38,5 cm



* Przy dachach o niskim kącie nachylenia, należy skrajne przymocować śrubami z podkładką elastyczną.

X = odległość od wierzchołka kalenic w mm	Wymiary przy wykończeniu z dachówkami podstawowymi i przyłączeniu do gąsiora										
Kąt nachylenia dachu w °	10	15	20	25	30	35	40	45	50	55	60
Gąsior nr 15	65	60	50	50	50	45	45	45	40	-	-
Gąsior nr 15 went.	70	65	60	60	60	60	60	-	-	-	-
Gąsior nr 17	65	60	55	50	50	45	45	45	40	-	-
Gąsior nr 18	50	45	35	30	35	35	35	30	30	30	-
Gąsior nr 19 went.	45	40	35	35	35	35	30	25	-	-	-
Gąsior nr 21	45	40	35	35	35	35	30	25	25	25	25

Przyporządkowanie dodatkowych zabezpieczeń dla Marsylka XXL® Ergoldsbach

Typowy spadek dachu 22°, minimalny spadek dachu 10°, odpowiadają ogólnie przyjętym regułom technicznym.

(na podstawie ZVDH-Merkblatt Unterdächer, Unterdeckungen und Unterspannungen und den Grundregeln des DDH)

Więcej odnośnie tematu „odpowiednie dodatkowe zabezpieczenia przed deszczem” znajdą Państwo w naszych informacjach dla architektów i wykonawców

Dodatkowe wymagania mogą wynikać z następujących powodów

Użytkowanie: Poddasze, szczególnie kiedy jest wykorzystane jako powierzchnia mieszkalna (dwa dodatkowe wymagania)

Konstrukcja: wyjątkowe kształty dachu, duże długości krokwi (większe niż 10 m), silnie dzielone dachy (np. poprzez wykusze itp.)

Warunki klimatyczne: eksponowane położenie, tereny z obfitym opadem śniegu, tereny z silnym wiatrem

Urządzenia techniczne: montowane na dachu lub pod nim, klimatyzacje, anteny, systemy komunikacji, oświetlenia, systemy przeciwśniegowe, itp.

Klasy

Klasa 1: wodoszczelne krycie wstępne (1.1)

Klasa 2: odporne na deszcz krycie wstępne (1.2)

Klasa 3: podkład z papy ułożony z zakładem lub zawinięciem

Klasa 4: spawane/klejone wstępne krycie (2.2.)
nakładające się wstępne krycie z papy (2.3.)
wstępne krycie zabezpieczone zszywkami 3.2.)

Klasa 5: membrana na zakładkę (2.4.)

Klasa 6: membrana dachowa (3.3.)

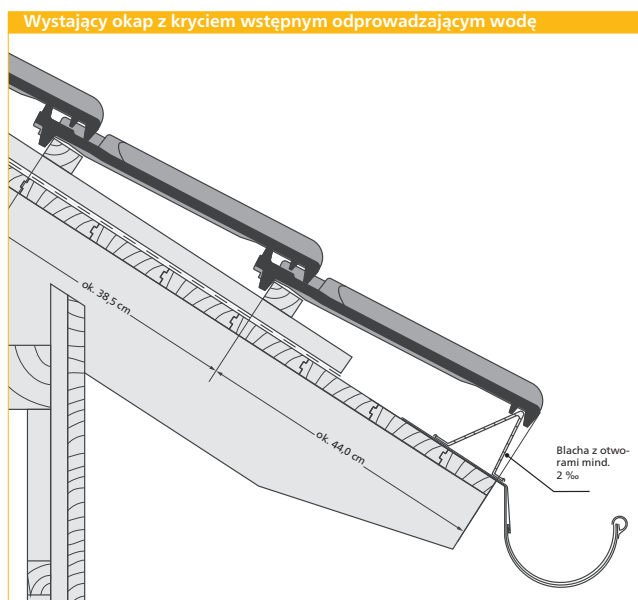
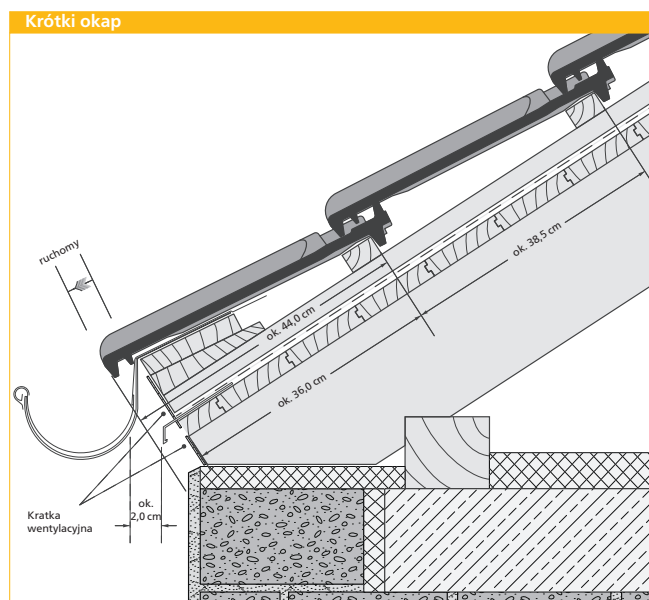
Wykaz dalszych podwyższonych wymagań

Kąt nachylenia dachu	brak dodatkowych wymagań*	jeden dodatkowy wymóg*	dwa dodatkowe wymagania*	trzy dodatkowe wymagania*
≥ 22°	Klasa 6	Klasa 6	Klasa 5	Klasa 4
od < 22° do ≥ 18°	Klasa 4	Klasa 4	Klasa 3	Klasa 3
od < 18° do ≥ 14°	Klasa 3	Klasa 3	Klasa 3	Klasa 3*
od < 14° do ≥ 10°	Klasa 2	Klasa 2	Klasa 1	Klasa 1

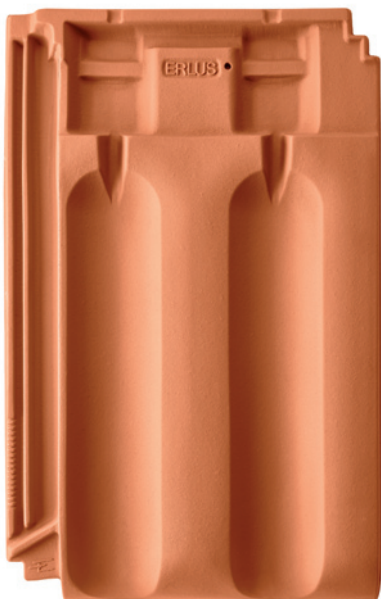
* 1) Podane w Tabeli dodatkowe wymagania są wymaganiami minimalnymi z uwzględnieniem Tabeli 1 - Wytycznych dla poddaszy, pokryć, folii i płyt poddachowych - stosownie do klasyfikacji w Wytycznych dla pokryć i folii poddachowych.

2) Podwyższone wymagania określone są w kategoriach stosownie do Rodz. 1.1.3. Dalsze podwyższenie wymagań może wystąpić w wyniku oceny w kategorii 1.1.3, tak np. z oceny warunków klimatycznych może wynikać dodatkowe podwyższenie wymagań.

3) Dopuszcza się tylko w przypadku, gdy przedłożone zostało przez producenta świadectwo badania sprawności użytego wyrobu z przynależnymi dodatkami w czasie gwałtownej ulewy (taśmy uszczelniające i zlepiające, masy uszczelniające, prefabrykowane zabezpieczenia szwów, i podobne dodatki). W przeciwnym razie należy wybrać następną wyższą klasę.



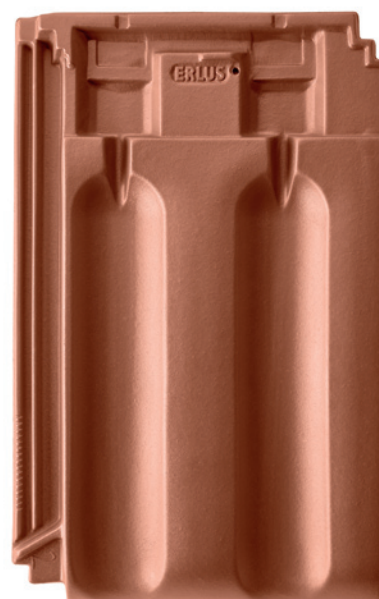
Rysunki nie są wiążące. Rysunki CAD można pobrać, są one dostępne w skali na stronie www.erlus.com. Erlus zaleca stosowanie okapu wykonanego z blachy.



Czerwień naturalna



Czerwona



Miedziana



Antracyt

Ergoldsbacher Marsylka XXL® przewyższa jak wszystkie dachówki firmy Erlus wymogi stawiane dachówkom w normie DIN EN 1304. Dachówki ceramiczne Ergoldsbacher to całkowicie naturalny produkt budowlany.

Ich naturalność można rozpoznać po tym, że pojedyncze dachówki mogą się między sobą różnić odcieniem barwy. Ze względu na to, że w różnych krajach europejskich obowiązują różne normy i tradycje rzemieślnicze, jako zbiór nadrzędnych zasad obróbki obowiązują przepisy producenta.

Dodatkowe środki zabezpieczające przed działaniem siły wiatru powinny być wszędzie stosowane zgodnie z obowiązującymi regulami i przepisami. Podane rozmiary i ciężary są wartościami normalnymi. Ze względu na różnice właściwości surowca i różne charakterystyki skurczowe nie jest zawsze możliwe uniknięcie drobnych niedokładności rozmiarów.

W związku z tym zaleca się sprawdzenie rozmiarów krycia przed ułożeniem dachówki na budowie. Drobne otarcia wynikają z procesu produkcyjnego i transportu, nie wpływają ani też nie pomniejszają jakości dachówek. Ergoldsbacher Marsylka XXL® jest układana jak dachówki zakładkowa w rzędki. Połówkowa Marsylka XXL służy tylko do wyrównania szerokości układania.



Dachówka podstawowa



1/2 dachówki podstawowej



Skrajna lewa



Skrajna prawa



Podwójna nakładka ¹⁾



Dachówka pulpitowa



Skrajna lewa pulpitowa



Skrajna prawa pulpitowa



Dachówka went. ²⁾



Dachówka śniegowa - stoper



Trójnik nr 15



Trójnik nr 18



Gąsior początkowy nr 15



Gąsior początkowy nr 21



Gąsior nr 15



Gąsior nr 18



Gąsior nr 19 went. ³⁾



Alu. kominiek sanitarny ^{4) 5)}



Alu. przejście solarne ⁶⁾



Alu. wspornik panelu solarne ⁵⁾



Alu. przejście antenowe ⁵⁾

- 1) Szerokość krycia ok. 25,0 cm
- 2) Przekrój wentylacyjny 32cm²
- 3) Zalecany dla pełno ceramicznej wentylacji przy długości krokwie sięgającej 10 m
- 4) ø 125 mm, przekrój wentylacyjny 122 cm²
- 5) Z płytą nośną
- 6) ø ok. 58 mm

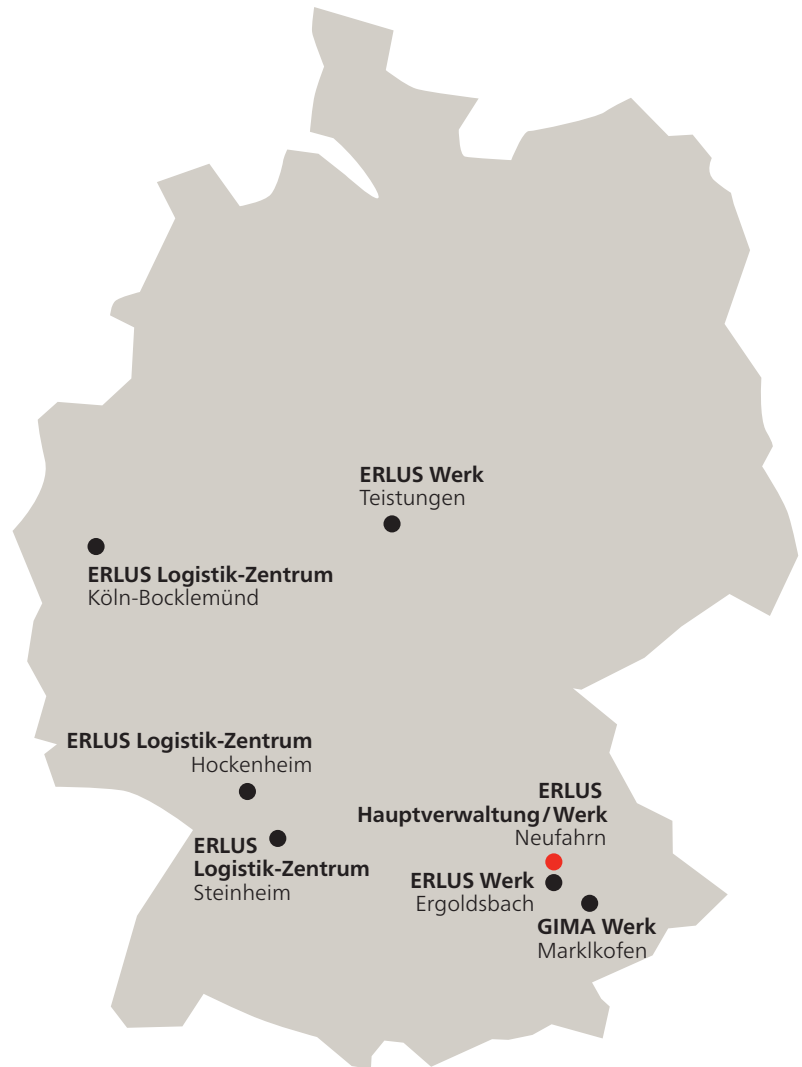
Ponadto dostępne są markowe dodatki firmy ERLUS:

- Aluminiowy system komunikacji dachowej
- Aluminiowy system przeciwśniegowy
- Uniwersalna klamra burzowa według DIN EN 14437
- Klamry do gąsiora itp.

**Naszą kompletną ofertę dodatków znajdą Państwo na naszej stronie internetowej:
www.erlus.com/grossfalzziegelxxl/akcesoria**

ERLUS AG

Hauptstraße 106
84088 Neufahrn/NB
T 08773 18-0
F 08773 18 49 300
info@erlus.com
www.erlus.com



Niniejszy prospekt został przetłumaczony z języka niemieckiego. Ze względu na możliwe różnice powstałe wskutek interpretacji językowej informujemy, że wiążąca jest wyłącznie treść oryginalnego niemieckiego języcznego prospektu. W razie wszelkich niejasności obowiązuje norma DIN EN 1304. Możliwość zmian modeli i kolorów zastrzeżona. Optyka druku nie gwarantuje dokładności odwzorowania kolorów.

Ten prospekt jest zgodny ze stanem na kwiecień 2022 r.

Informacja o prawach autorskich © ERLUS AG 2021. Wszelkie prawa zastrzeżone. Niniejszy materiał jest chroniony prawem autorskim i może być powielany, modyfikowany, przekazywany innym osobom w jakiegokolwiek postaci i na jakimkolwiek nośniku oraz zapisywany w bazach danych oraz jakichkolwiek innych systemach przetwarzania danych – także we fragmentach – wyłącznie za uprzednią zgodą firmy ERLUS AG. Jego wykorzystanie bez zgody właściciela stanowi naruszenie obowiązujących przepisów prawa autorskiego.