

Ergoldsbacher **Level RS**®

NOWOŚĆ

Dane techniczne

OPIS PRODUKTU

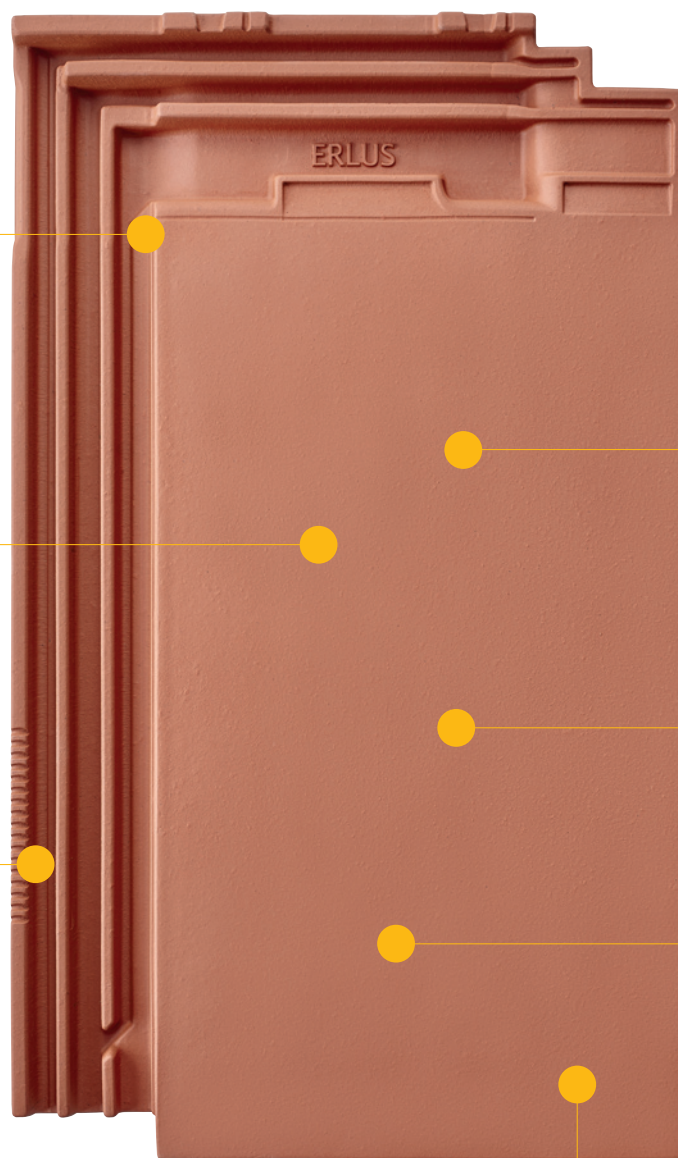


ERLUS 

Jakość z Niemiec

Dachówka Ergoldsbacher Level RS®: Czysty design dla dachów z niskim spadkiem – gładka, kanciasta, odporna na deszcz od 10°

Dachówka Ergoldsbacher Level RS® jest już trzecim specjalistą dla dachów o niskim spadku. Wyróżnia ją czysta, kanciasta forma z prostym wykończeniem. Istotny jest jej potrójny zamek pierścieniowy w obszarze czołowym i bocznym. Ta szczególna cecha techniczna sprawia, że woda jest perfekcyjnie odprowadzana z powierzchni dachówki. W ten sposób nawet przy dachach z niskim spadkiem (układana na mijankę: typowy spadek dachu 16°, minimalny spadek dachu 10°) konstrukcja poddasza pozostaje sucha! Nasz nowy Ergoldsbacher Level RS® jest prawdziwym rozwiązaniem: odporna na opady dachówka, która nie potrzebuje szczelnego krycia wstępnego.



Głębokie zamki

z 3-krotną zakładką czołową i boczną

Kompletny zestaw akcesoriów

włącznie z akcesoriami aluminiowymi z jednej ręki

Boczne żebrowanie dla spinki burzowej

zapewniają idealne dopasowanie klamry burzowej I

Jakość spiekowa

wyrób wypalany do twardości klinkierowej w temperaturze 1 200°C, niska nasiąkliwość (poniżej 5%)

Wysoka wytrzymałość na siły ssące wiatru

w układzie łączonym (nawet bez mocowania kłamrą)

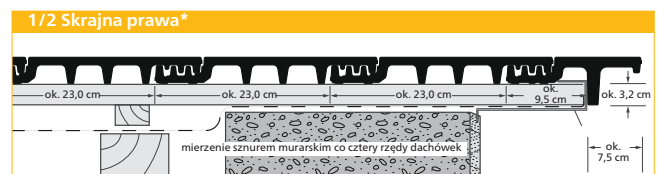
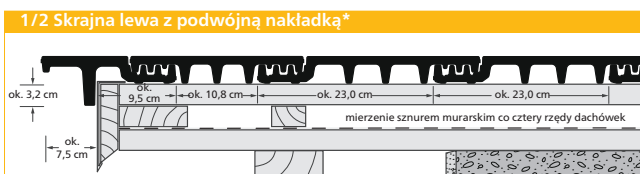
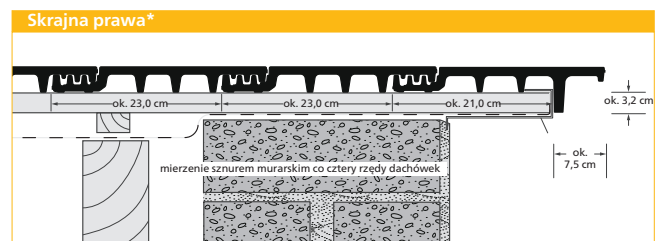
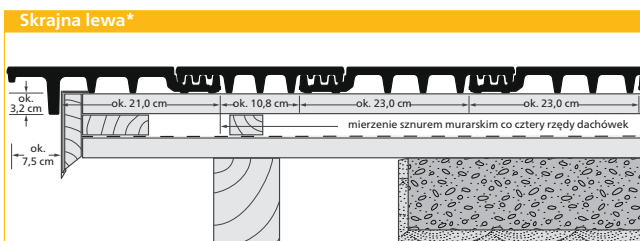
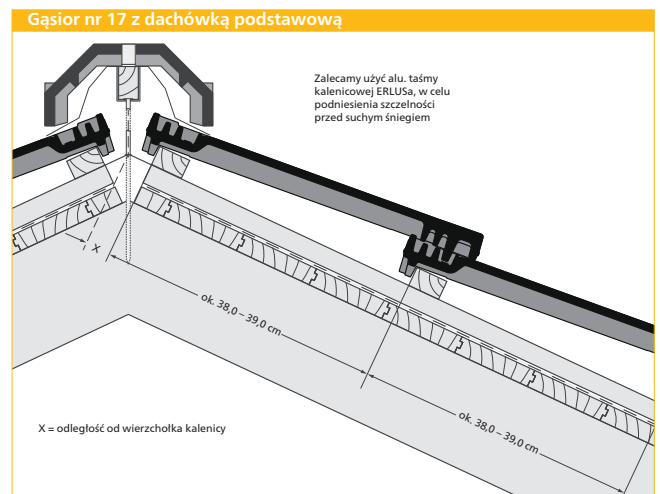
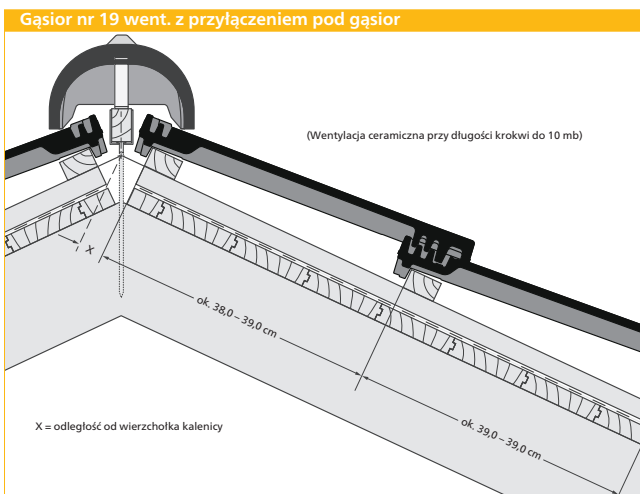
Klasa odporności gradowej 4

Grupa rozstawu łąt 38,5 cm
Model z rodziny XXL



Dane Techniczne

| | |
|---|----------------------------|
| Wymiar: | ok. 29,0 x 48,5 cm |
| Rozstaw łąt: | ok. 38,0 – 39,0 cm |
| Szerokość krycia: | ok. 23,0 cm |
| Zapotrzebowanie na m ² : | ok. 11,3 szt. |
| Waga według DIN 1055 włącznie z łątami: | ok. 0,55 kN/m ² |
| Waga realna bez łączenia: | ok. 54 kg/m ² |
| Ilość w palecie: | 160 szt. |
| Waga palety: | ok. 768 kg |
| Ilość w paczce: | 4 szt. |
| Klasa wytrzymałości gradowej: | 4 |
| Grupa rozstawu łąt: | 38,50 cm |



* Żeby szczelnie umocować skrajne przy niskim kącie nachylenia dachu, należy je przykręcić wkrętem. Otwór montażowy należy przeprowadzić przez noski wspierające dachówkę o łątę. Zależnie od grubości łąt, może być konieczne nawiercenie wstępne łąty.

Wymiary przy wykończeniu z dachówkami podstawowymi i przyłączeniem do gąsiora

| Kąt nachylenia dachu w | Dachówki przyłączeniowe do gąsiora ¹⁾ | | | | | | | | | | Dachówki połaciowe ²⁾ | | | | | | | | | | | |
|------------------------|--|----|----|----|----|----|----|----|----|----|----------------------------------|----|----|----|----|----|----|----|----|----|----|----|
| | 10 | 15 | 20 | 25 | 30 | 35 | 40 | 45 | 50 | 55 | 60 | 10 | 15 | 20 | 25 | 30 | 35 | 40 | 45 | 50 | 55 | 60 |
| Gąsior nr 17 | 55 | 55 | 55 | 50 | 50 | 45 | 45 | 35 | – | – | – | 45 | 45 | 55 | 50 | 50 | 50 | 60 | 40 | 30 | – | – |
| Gąsior nr 17 went. | 55 | 55 | 55 | 50 | 50 | 50 | 60 | – | – | – | – | 45 | 45 | 55 | 50 | 50 | 55 | 60 | – | – | – | – |
| Gąsior nr 19 went. | 45 | 45 | 45 | 35 | 30 | 30 | 35 | 40 | – | – | – | 45 | 45 | 40 | 40 | 30 | 30 | 35 | 35 | – | – | – |

1) bez taśmy kalenicowej 2) z taśmą kalenicową

Przyporządkowanie dodatkowych zabezpieczeń dla Level RS® Ergoldsbach

Typowy spadek dachu 16° przy układaniu na mijankę, przy układaniu w rzędzie typowy spadek dachu wynosi 22°, minimalny spadek dachu 10°, odpowiadają ogólnie przyjętym regułom technicznym.

(na podstawie ZVDH-Merkblatt Unterdächer, Unterdeckungen und Unterspannungen i podstawowych reguł DDH)

Dodatkowe wymagania mogą wynikać z następujących powodów

Użytkowanie: Poddasze, szczególnie kiedy jest wykorzystane jako powierzchnia mieszkalna (dwa dodatkowe wymagania)

Konstrukcja: wyjątkowe kształty dachu, duże długości krokwi (większe niż 10 m), silnie dzielone dachy (np. poprzez wykusze itp.)

Warunki klimatyczne: eksponowane położenie, tereny z obfitym opadem śniegu, tereny z silnym wiatrem

Urządzenia techniczne: montowane na dachu lub pod nim, klimatyzacje, anteny, systemy komunikacji, oświetlenia, systemy przeciwsniegowe, itp.

Klasy

Klasa 1: wodoszczelne krycie wstępne (1.1)

Klasa 2: odporne na deszcze krycie wstępne (1.2)

Klasa 3: podkład z papy ułożony z zakładem lub zawinięciem

Klasa 4: spawane/klejone wstępne krycie (2.2.)
nakładające się wstępne krycie z papy (2.3.)
wstępne krycie zabezpieczone zszywkami 3.2.)

Klasa 5: membrana na zakładkę (2.4.)

Klasa 6: membrana dachowa (3.3.)

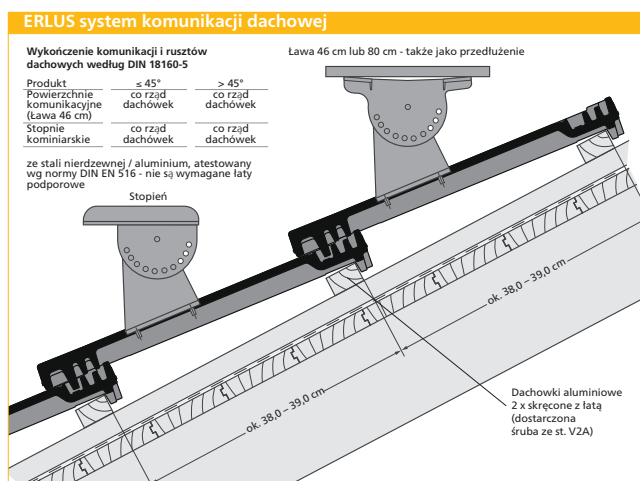
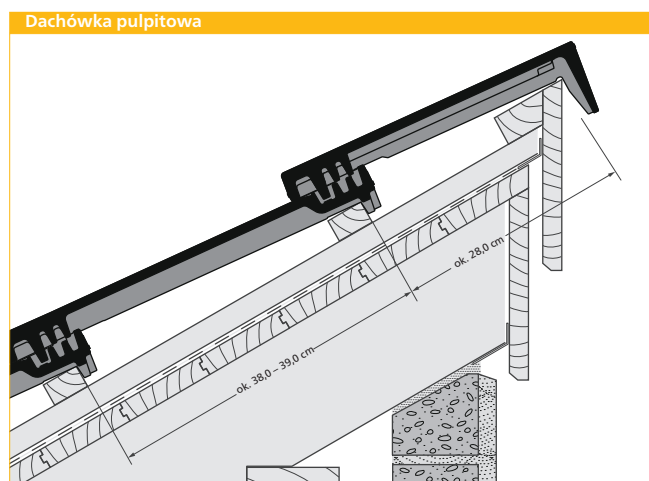
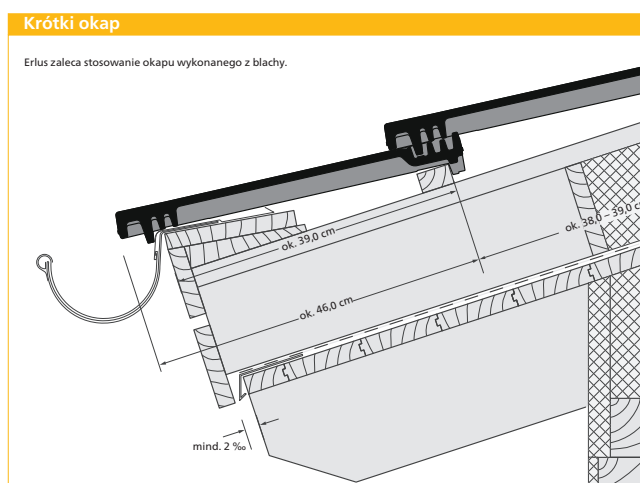
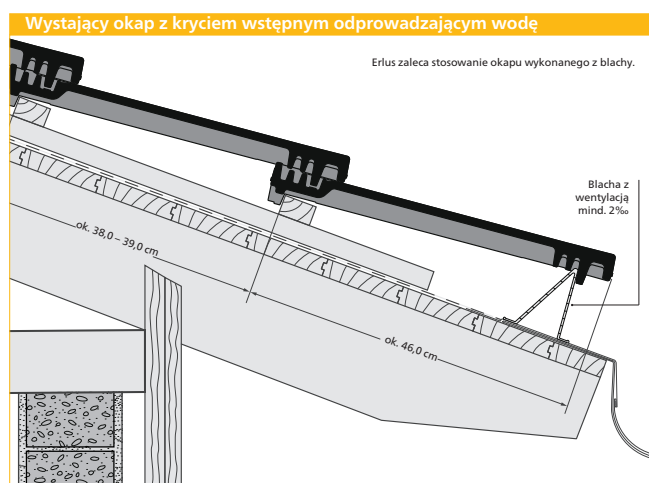
Wykaz dalszych podwyższonych wymagań

| Kąt nachylenia dachu | brak dodatkowych wymagań* | jeden dodatkowy wymóg* | dwa dodatkowe wymagania* | trzy dodatkowe wymagania* |
|----------------------|---------------------------|------------------------|--------------------------|---------------------------|
| ≥ 16° | Klasa 6 | Klasa 6 | Klasa 5 | Klasa 4 |
| od < 16° do ≥ 12° | Klasa 4 | Klasa 4 | Klasa 3 | Klasa 3 |
| od < 12° do ≥ 10° | Klasa 3 | Klasa 3 | Klasa 3 | Klasa 3* |

* 1) Podane w Tabeli dodatkowe wymagania są wymaganiami minimalnymi z uwzględnieniem Tabeli 1 - Wytycznych dla poddaszy, pokryć, folii i płyt poddachowych - stosownie do klasyfikacji w Wytycznych dla pokryć i folii poddachowych.

2) Podwyższone wymagania określone są w kategoriach stosownie do Rodz. 1.1.3. Dalsze podwyższenie wymagań może wystąpić w wyniku oceny w kategorii 1.1.3, tak np. z oceny warunków klimatycznych może wynikać dodatkowe podwyższenie wymagań.

3) Dopuszcza się tylko w przypadku, gdy przedłożone zostało przez producenta świadectwo badania sprawności użytego wyrobu z przynależnymi dodatkami w czasie gwałtownej ulewy (taśmy uszczelniające i zlepiające, masy uszczelniające, prefabrykowane zabezpieczenia szwów, i podobne dodatki). W przeciwnym razie należy wybrać następną wyższą klasę.



Rysunki nie są wiążące. Rysunki CAD można pobrać, są one dostępne w skali na stronie www.erlus.com. Erlus zaleca stosowanie okapu wykonanego z blachy.



Czerwień naturalna spiekana



Czerwień spiekana*



Szary spiekany



Czarny matowy spiekany*

Ergoldsbacher Level RS® przewyższa jak wszystkie dachówki firmy Erlus wymogi stawiane dachówkom w normie DIN EN 1304. Dachówki ceramiczne Ergoldsbacher to całkowicie naturalny produkt budowlany. Ich naturalność można rozpoznać po tym, że pojedyncze dachówki mogą się między sobą różnić odcieniem barwy.

Ze względu na to, że w różnych krajach europejskich obowiązują różne normy i tradycje rzemieślnicze, jako zbiór nadrzędnych zasad obróbki obowiązują przepisy producenta. Dodatkowe środki zabezpieczające przed działaniem siły wiatru powinny być wszędzie stosowane zgodnie z obowiązującymi regulami i przepisami.

Podane rozmiary i ciężary są wartościami normalnymi. Ze względu na różnice właściwości surowca i różne charakterystyki skurczowe nie jest zawsze możliwe uniknięcie drobnych niedokładności rozmiarów. W związku z tym zaleca się sprawdzenie rozmiarów krycia przed ułożeniem dachówki na budowie.

Drobne otarcia wynikają z procesu produkcyjnego i transportu, nie wpływają ani też nie pomniejszają jakości dachówek. Aby zapewnić możliwie najwyższą szczelność pokrycia dachu i wytrzymałość na wiatry, zalecamy układać dachówkę Ergoldsbacher Level RS® na miankę.

*dostępny od czerwca 2021



Dachówka podstawowa



1/2 dachówki podstawowej¹⁾



Skrajna lewa



Skrajna prawa



1/2 Skrajna lewa



1/2 Skrajna prawa



Podwójna nakładka lewe przyłączenie²⁾



Dachówka pulpitowa



Dachówka went.³⁾



Trójkąt nr 17



Gąsior nr 15



Gąsior nr 17



Gąsior nr 17 went.⁴⁾



Gąsior nr 19 went.⁴⁾



Alu. kominek sanitarny⁵⁾⁶⁾



Alu. przejście solarne⁶⁾



Alu. wspornik panelu solarne⁶⁾



Alu. przejście antenowe⁶⁾

- 1) Szerokość krycia ok. 11,5 cm
- 2) Szerokość krycia pojedynczo ok. 17,0 cm, szerokość krycia ok. 10,8 cm
- 3) Przekrój wentylacyjny 12 cm²
- 4) Zalecany dla pełno ceramicznej wentylacji przy długości krokwie sięgającej 10 m
- 5) ø 125 mm, przekrój wentylacyjny 122 cm²
- 6) Z płytą nośną

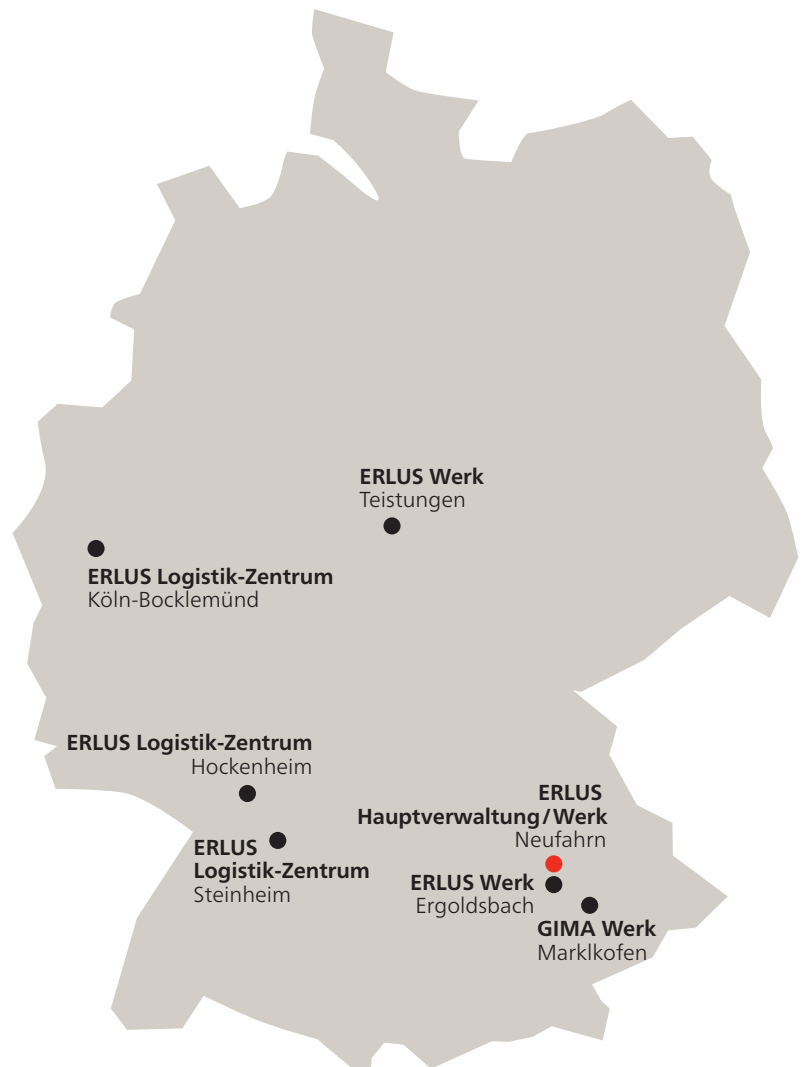
Ponadto dostępne są markowe dodatki firmy Erlus:

- Aluminiowy system komunikacji dachowej
- Aluminiowy system przeciwśniegowy
- Erlus kominek sanitarny DN 125 z ceramiki
- Kominek z końcówką przyłączeniową z tworzywa sztucznego
- ERLUS uniwersalne kłamy burzowe według DIN EN 14437
- Kłamy do gąsiora itp..

Naszą kompletną ofertę dodatków znajdą Państwo na naszej stronie internetowej:
www.erlus.com/levelrs/akcesoria

ERLUS AG

Hauptstraße 106
84088 Neufahrn/NB
T 08773 18-0
F 08773 18 49 113
info@erlus.com
www.erlus.com



Niniejszy prospekt został przetłumaczony z języka niemieckiego. Ze względu na możliwe różnice powstałe wskutek interpretacji językowej informujemy, że wiążąca jest wyłącznie treść oryginalnego niemiecko języcznego prospektu. W razie wszelkich niejasności obowiązuje norma DIN EN 1304. Możliwość zmian modeli i kolorów zastrzeżona. Optyka druku nie gwarantuje dokładności odwzorowania kolorów.

Ten prospekt jest zgodny ze stanem na marzec 2021

Informacja o prawach autorskich © ERLUS AG 2021. Wszelkie prawa zastrzeżone. Niniejszy materiał jest chroniony prawem autorskim i może być powielany, modyfikowany, przekazywany innym osobom w jakiegokolwiek postaci i na jakimkolwiek nośniku oraz zapisywany w bazach danych oraz jakiegokolwiek innych systemach przetwarzania danych – także we fragmentach – wyłącznie za uprzednią zgodą firmy ERLUS AG. Jego wykorzystanie bez zgody właściciela stanowi naruszenie obowiązujących przepisów prawa autorskiego.